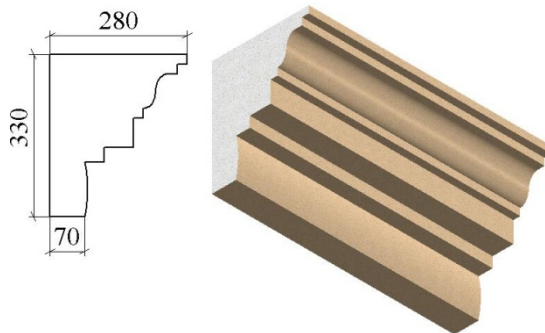


Спецификация декоративных изделий по объекту в городе Сочи по ул.Воровского

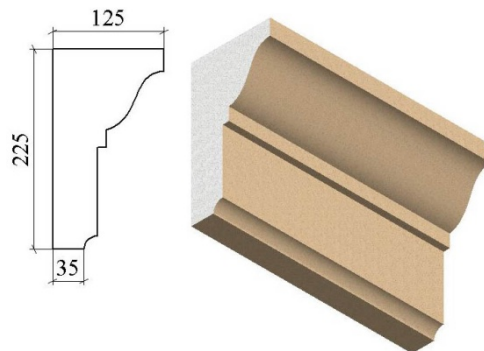
1. Венчающий карниз

Элемент	KB330
Цена (м.п.)	2 065 рублей
Количество	65 м.п.
Расчетная Стоимость	134 225.00 рублей



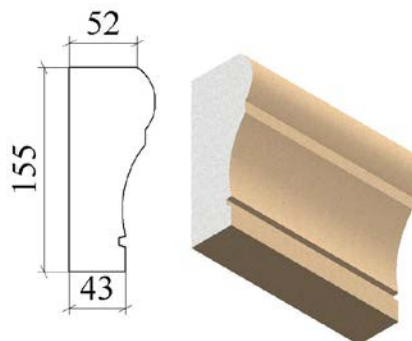
2. Междуетажный карниз

Элемент	KB225
Цена(м.п.)	1 208 рублей
Количество	65 м.п.
Расчетная Стоимость	78 520.00 рублей



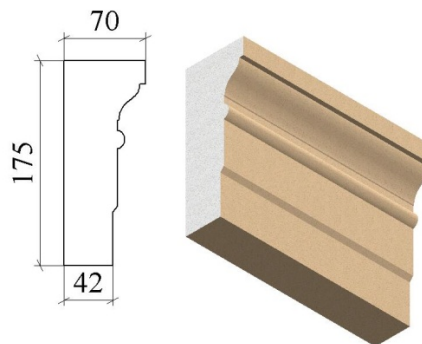
3. Обрамление окон

Элемент	H155
Цена(м.п.)	975 рублей
Количество	67 м.п.
Расчетная Стоимость	65 325.00 рублей



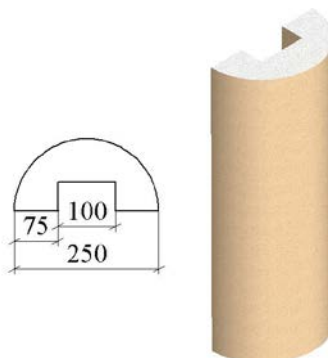
4. Карниз - арки

Элемент	КВ330 (арка)
Цена(м.п.)	4 130 рублей
Количество	8 м.п.
Расчетная Стоимость	33 040.00 рублей



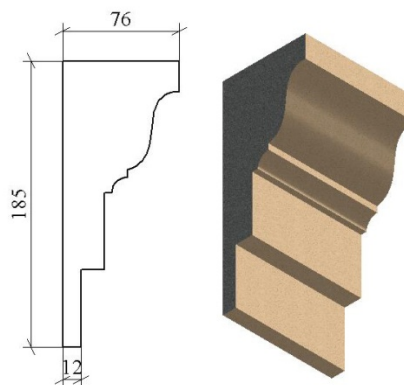
5. Полуколонна

Элемент	К250-04-2
Цена(м.п.)	1177 рублей
Количество	140 м.п.
Расчетная Стоимость	164 780.00 рублей



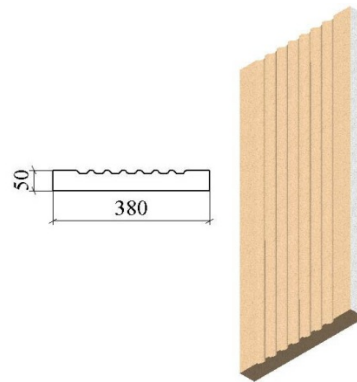
6. Капитель пилястры

Элемент	КВ185
Цена(м.п.)	881 рубль
Количество	4 м.п.
Расчетная Стоимость	3 524.00 рублей



7. Пилястра

Элемент	ПЛ380-02
Цена(м.п.)	1221 рубль
Количество	34 м.п.
Расчетная Стоимость	41 514.00 рублей



8. База пилястры

Элемент	КВ185
Цена(м.п.)	881 рубль
Количество	4 м.п.
Расчетная Стоимость	3 524.00 рублей

