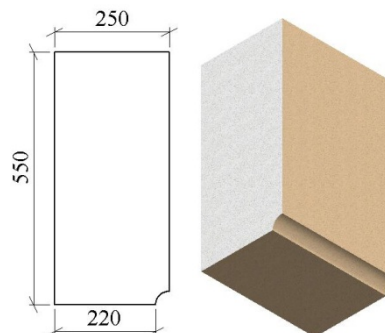


Спецификация декоративных изделий по объекту в поселке «Сосны»

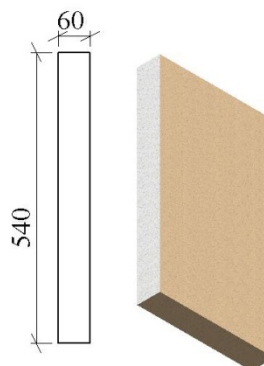
1. Венчающий карниз

Элемент	KB550
Цена (м.п.)	3060 рублей
Количество	67 м.п.
Расчетная Стоимость	205 020,00 рублей



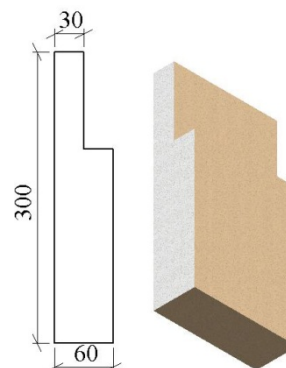
2. Подшивка кровли

Элемент	МЛ540
Цена (м.п.)	1980 рублей
Количество	198 м.п.
Расчетная Стоимость	392 040,00 рублей



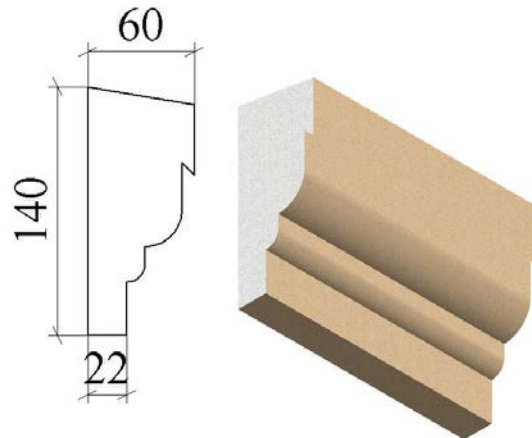
3. Подкровельный карниз

Элемент	ОП300
Цена (м.п.)	1530 рублей
Количество	78 м.п.
Расчетная Стоимость	119 340,00 рублей



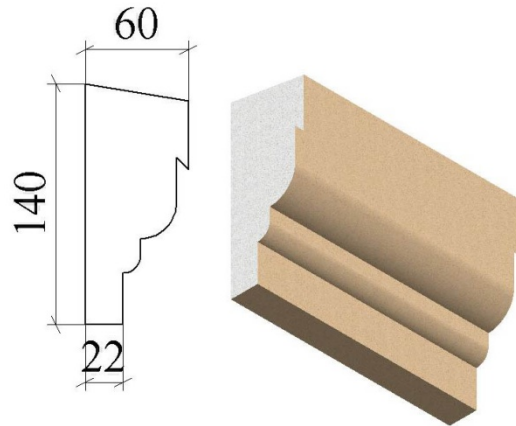
4. Обрамление окон

Элемент	Н140-1
Цена (м.п.)	834 рублей
Количество	263 м.п.
Расчетная Стоимость	219 342,00 рублей



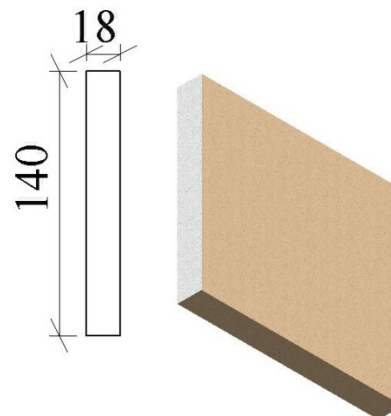
5. Обрамление окон - арки

Элемент	Н140-1 (арка)
Цена (м.п.)	2502 рублей
Количество	28 м.п.
Расчетная Стоимость	70 056,00 рублей



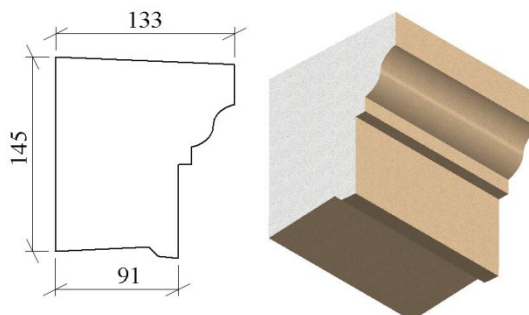
6. Откос

Элемент	МЛ140
Цена (м.п.)	528 рублей
Количество	322 м.п.
Расчетная Стоимость	170 016,00 рублей



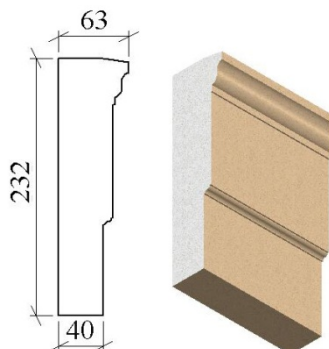
7. Подоконник

Элемент	П145
Цена (м.п.)	1281 рубль
Количество	64 м.п.
Расчетная Стоимость	81 984,00 рублей



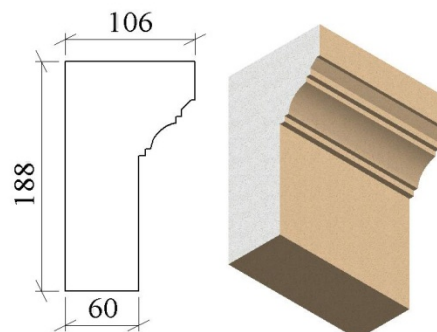
8. Междуэтажный карниз

Элемент	МК232
Цена (м.п.)	1283,4 рубль
Количество	53 м.п.
Расчетная Стоимость	68 020,20 рублей



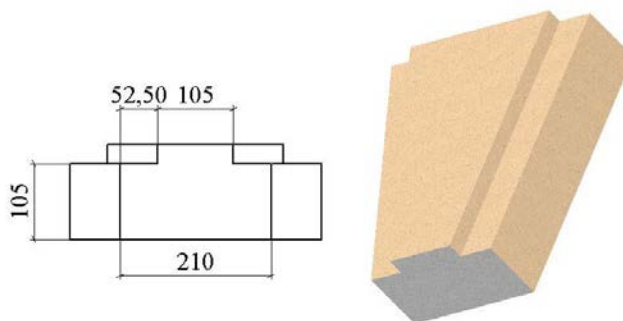
9. Карниз

Элемент	КВ188
Цена (м.п.)	1287,6 рубль
Количество	34 м.п.
Расчетная Стоимость	43 778,40 рублей



10. Замковый камень

Элемент	ЗК395
Цена (м.п.)	1500 рубль
Количество	24 шт.
Расчетная Стоимость	36 000,00 рублей



11. Руст

Элемент	МЛ540
Цена (м.п.)	1980 рубль
Количество	850 м.п.
Расчетная Стоимость	1 683 000,00 рублей

