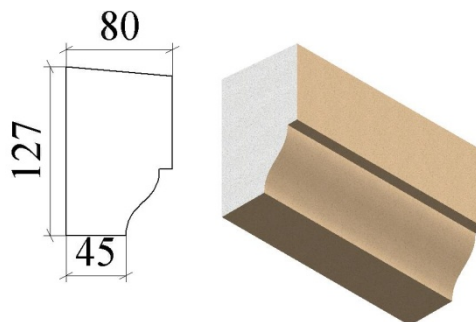


## Спецификация декоративных изделий по объекту в поселке «Поздняково»

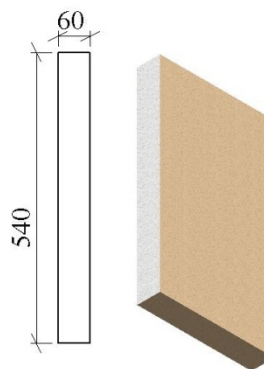
### 1. Венчающий карниз

Элемент	<b>МК127</b>
Цена (м.п.)	<b>908,4 рублей</b>
Количество	<b>67 м.п.</b>
Расчетная Стоимость	<b>60 862,80 рублей</b>



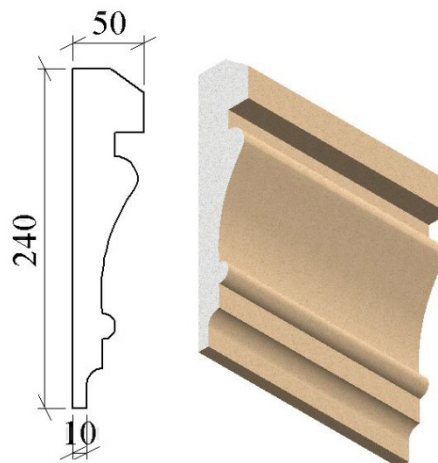
### 2. Подшивка кровли

Элемент	<b>МЛ540</b>
Цена (м.п.)	<b>1980 рублей</b>
Количество	<b>198 м.п.</b>
Расчетная Стоимость	<b>392 040,00 рублей</b>



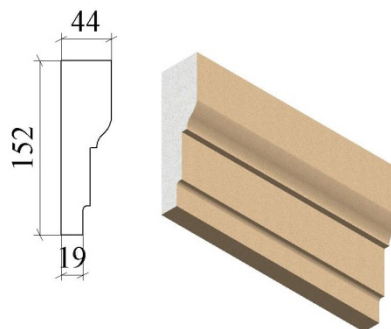
### 3. Подкровельный карниз

Элемент	<b>МК240</b>
Цена (м.п.)	<b>1188 рублей</b>
Количество	<b>78 м.п.</b>
Расчетная Стоимость	<b>92 664,00 рублей</b>



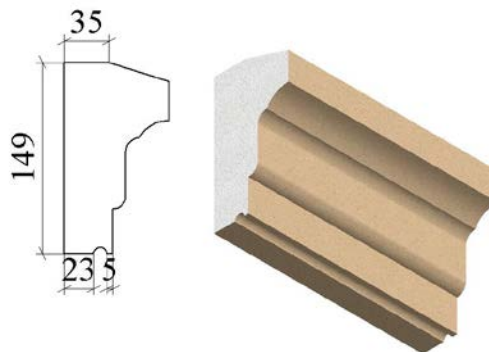
#### 4. Обрамление окон

Элемент	<b>ОП152</b>
Цена (м.п.)	<b>824,4 рублей</b>
Количество	<b>203 м.п.</b>
Расчетная Стоимость	<b>167 353,20 рублей</b>



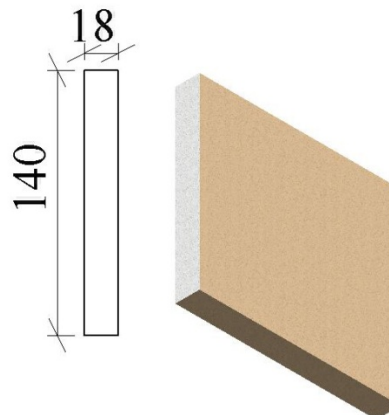
#### 5. Подоконник

Элемент	<b>П149</b>
Цена (м.п.)	<b>985,8 рублей</b>
Количество	<b>54 м.п.</b>
Расчетная Стоимость	<b>53 233,20 рублей</b>



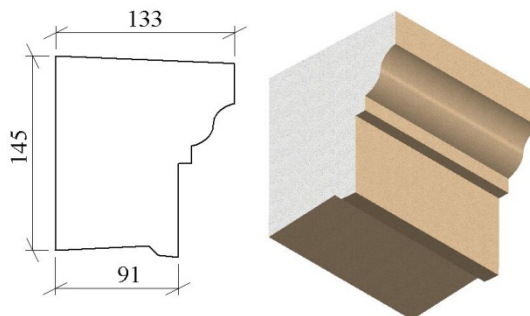
#### 6. Откос

Элемент	<b>МЛ140</b>
Цена (м.п.)	<b>528 рублей</b>
Количество	<b>322 м.п.</b>
Расчетная Стоимость	<b>170 016,00 рублей</b>



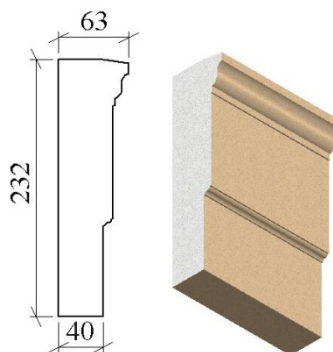
## 7. Подоконник

Элемент	<b>П145</b>
Цена (м.п.)	<b>1281 рубль</b>
Количество	<b>64 м.п.</b>
Расчетная Стоимость	<b>81 984,00 рублей</b>



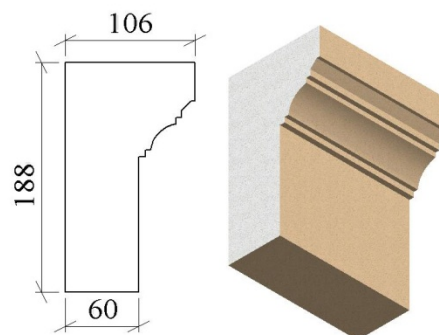
## 8. Междуетажный карниз

Элемент	<b>МК232</b>
Цена (м.п.)	<b>1283,4 рубль</b>
Количество	<b>53 м.п.</b>
Расчетная Стоимость	<b>68 020,20 рублей</b>



## 9. Карниз

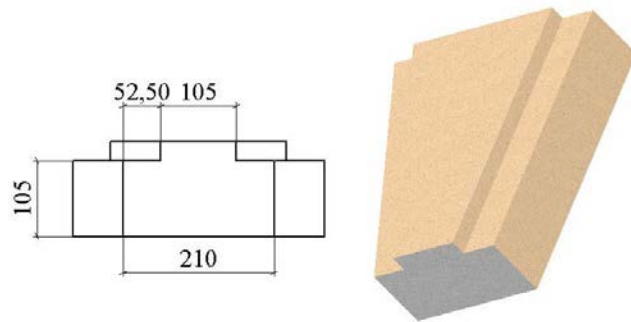
Элемент	<b>КВ188</b>
Цена (м.п.)	<b>1287,6 рубль</b>
Количество	<b>34 м.п.</b>
Расчетная Стоимость	<b>43 778,40 рублей</b>



## 10. Замковый камень

---

Элемент	<b>ЗК395</b>
Цена (м.п.)	<b>1500 рубль</b>
Количество	<b>24 шт.</b>
Расчетная Стоимость	<b>36 000,00 рублей</b>



## 11. Руст

---

Элемент	<b>МЛ540</b>
Цена (м.п.)	<b>1980 рубль</b>
Количество	<b>850 м.п.</b>
Расчетная Стоимость	<b>1 683 000,00 рублей</b>

