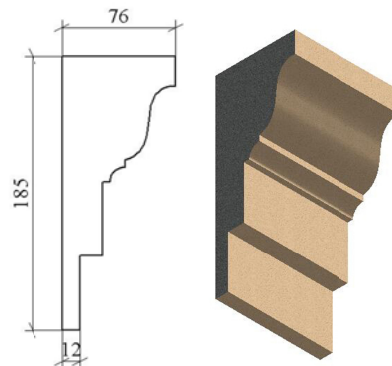


Спецификация декоративных изделий по объекту на улице "Большая Грузинская"

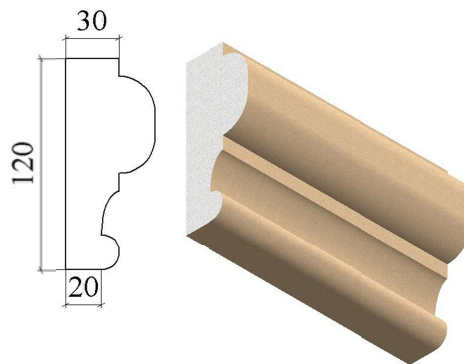
1. Венчающий карниз

Элемент	КВ185
Цена (м.п.)	971,6 рубль
Количество	5 м.п.
Расчетная Стоимость	4 858,00 рублей



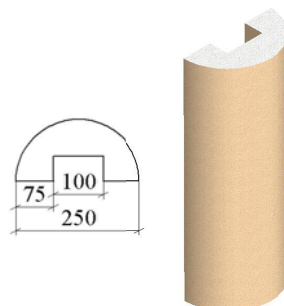
2. Венчающий карниз

Элемент	Н120
Цена (м.п.)	610,4 рублей
Количество	5 м.п.
Расчетная Стоимость	3 052,00 рублей



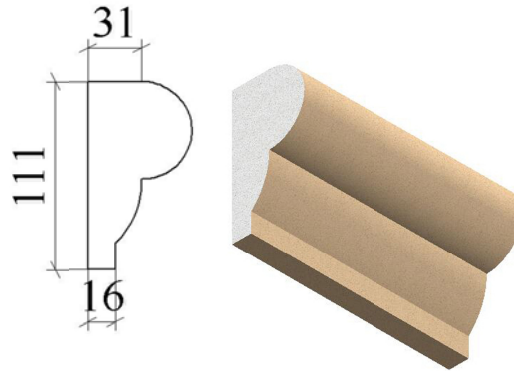
3. Полуколонна

Элемент	К250
Цена (м.п.)	1099 рублей
Количество	5 м.п.
Расчетная Стоимость	5 495,00 рублей



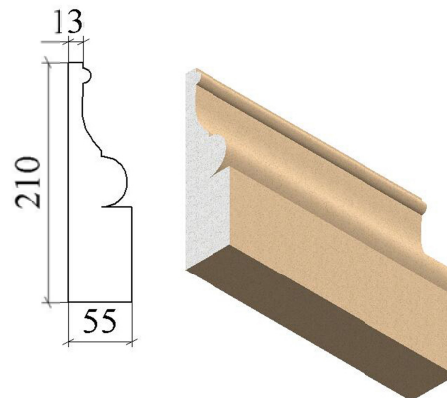
4. Капитель колонны - радиусная

Элемент	ОП111 (арка)
Цена (м.п.)	1133 рублей
Количество	8 м.п.
Расчетная Стоимость	1 133,00 рублей



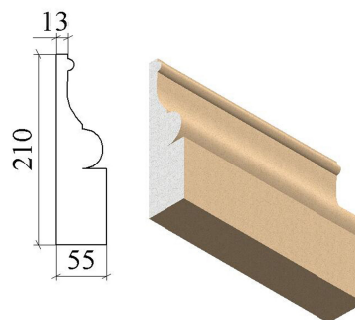
5. База колонны - радиусная

Элемент	ОП210
Цена (м.п.)	1900 рублей
Количество	1 м.п.
Расчетная Стоимость	1 900,00 рублей



6. Подложка под базу и канитель

Элемент	МЛ350
Цена (м.п.)	1108 рублей
Количество	1 м.п.
Расчетная Стоимость	1 108,00 рублей





ООО "РУССМОЛД"
г. Москва, ул. Верхняя Первомайская, д. 32, оф. 11, 12
ТЕЛ: +7 (495) 973 73 70
ФАКС: +7 (495) 603 88 04
info@russmold.ru
www.russmold.ru

Расчетная Смета

Основание:	Большая Грузинская
Поставщик:	ООО "Руссмолд"
Покупатель	объект на Большой Грузинской

№ п/п	Руссмолд маркировка	Наименование продукции	Ед. изм.	Кол-во	Цена за ед.	Сумма, руб.
1	KB185	Венчающий карниз	м.п.	5	971.60	4,858.00
2	H120	Венчающий карниз	м.п.	5	610.40	3,052.00
3	K250	Полуколонна	м.п.	5	1,099.00	5,495.00
4	ОП111	Капитель колонны- радиусная	м.п.	1	1,133.00	1,133.00
5	ОП210	База колонны- радиусная	м.п.	1	1,900.00	1,900.00
6	МЛ350	Подложка под базу и капитель	м.п.	1	1,108.00	1,108.00
Итого (Без НДС)						17,546,00

Доставка не учтена. Цены от 2010г.

Всего наименований 6 на сумму 17,546,00
Семнадцать тысяч пятьсот сорок шесть рублей 00 коп.